

BETONOVÁ PATKA a LÍMEC pro sloupek dopravního značení



Použití:

Betonová patka slouží pro pevné a stabilní ukotvení sloupků svislého dopravního značení. V patce jsou vsazeny závity, na které lze usadit a připevnit jakákoliv kovová či plastová patka pro sloupek.

Výhodou této betonové patky je jednoduché umístění dopravní značky bez nutnosti dalšího betonování. Betonovou patku lze pouze zakopat a okolní zásyp ztuhnout.

Pro zvýšení stability betonové patky vyrábíme betonový límec. Tento límec se na patku nasadí a následně se zabuduje.

BETONOVÁ PATKA



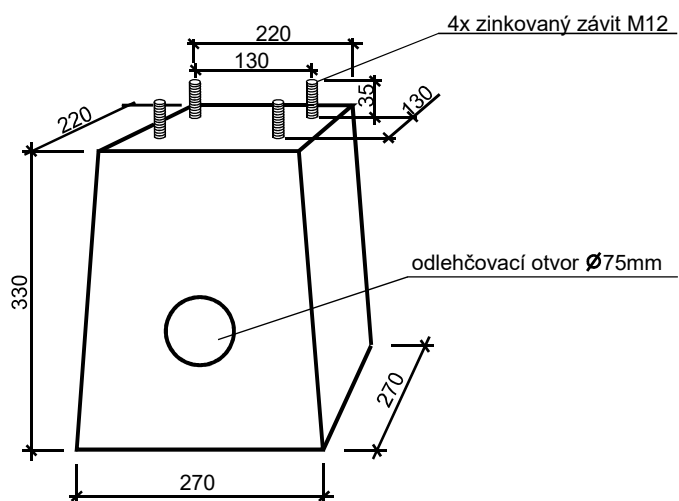
40 kg

BETONOVÝ LÍMEC

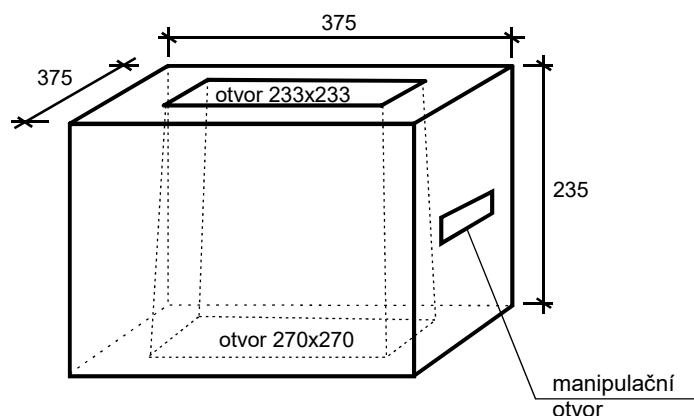


42 kg

BETONOVÁ PATKA



BETONOVÝ LÍMEC



- patky a límce jsou uloženy na standardních paletách 80x120 a fixovány PE fólií



Na betonové výrobky
je poskytována
záruční lhůta 60 měsíců



Certifikace a dozorování jsou prováděny
TZÚS Praha s.p., pobočka Brno,
Autorizovanou osobou č.204

- Na výrobky bylo vydáno "Prohlášení o shodě"

BETONOVÁ PATKA pro přenosné dopravní značení



1850 kg

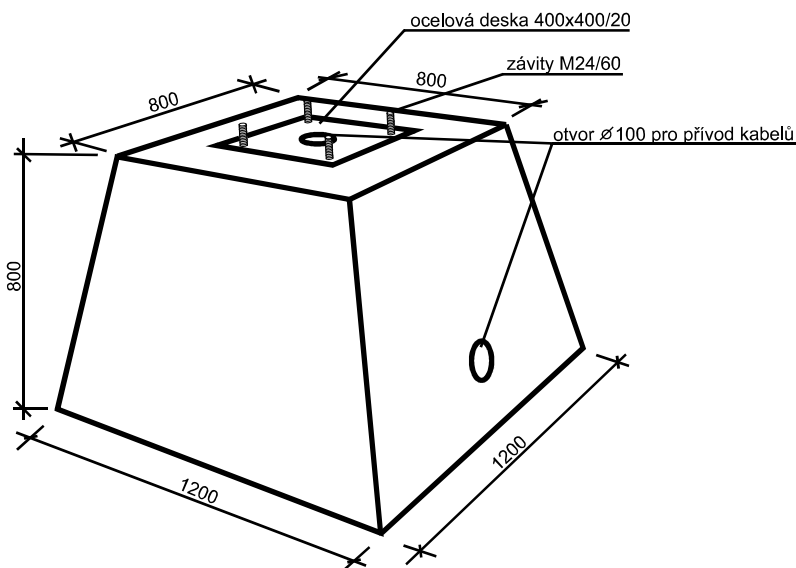
Použití:

Betonová patka slouží pro přechodné i přenosné dopravní značení.

V patce je vsazena ocelová deska se závity, na které lze usadit a připevnit patka pro sloup dopravního značení. V patce je otvor, kterým lze přivést el. kabely při použití pro světelné dopravní značení.

Výhodou této patky je rychlé a snadné umístění prozatímního značení bez nutnosti betonování. Díky své hmotnosti je vhodná i pro kotvení velkých dopravních signalizačních zařízení.

Tuto patku lze využít i pro upevnění jiných sloupů např. pro billboardy a reklamní bannery.



Na betonové výrobky
je poskytována
záruční lhůta 60 měsíců



Certifikace a dozorování jsou prováděny
TZÚS Praha s.p., pobočka Brno,
Autorizovanou osobou č.204

- Na výrobky bylo vydáno "Prohlášení o shodě"

EXTERIER BETON, s.r.o.
Holubická 373
664 07 Pozořice
IČO: 42660394
DIČ: CZ42660394

tel.: +420 / 544 226 117
mobil: +420 / 777 802 223
e-mail: obchod@exterierbeton.cz
http:// www.exterierbeton.cz

