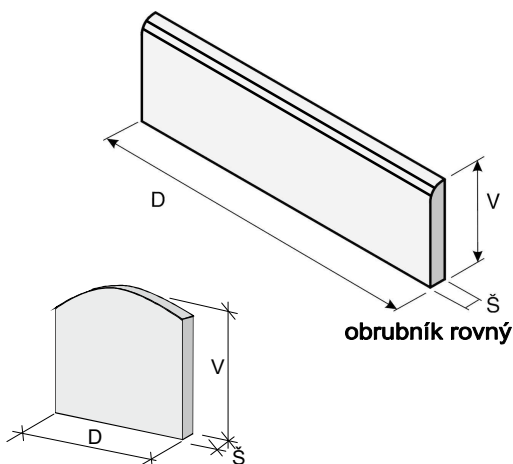


OBRUBNÍKY vymývané



- vibrované lemovací prvky s vymývaným povrchem

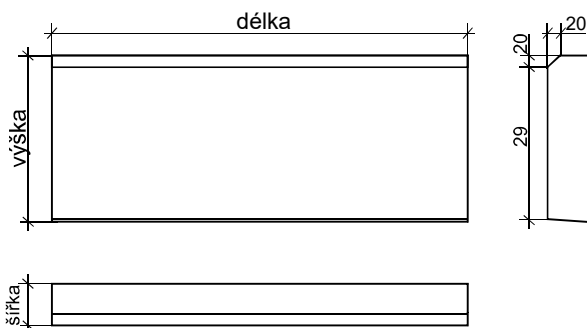
Použití:

- jsou určeny k okrasnému lemování vydlážděných ploch, k oddělení chodníků od záhonů apod.
- vhodný jsou též pro vyrovnání výškového rozdílu mezi dlažbou a okolním terémem
- můžou se též použít ve vodorovné poloze na obložení schodů, lemování teras i jako parapetní deska

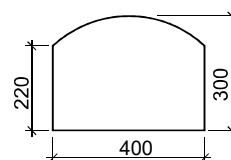
obrubník LUNA	rozměr mm			počet ks/bm	paleta ks	hmotnost v kg	
	délka D	šířka Š	výška V			ks	paleta
obrubník rovinný 100cm	1000	50	300	1	20	33	660
obrubník rovinný 50cm	500	40	250	2	58	11,5	667
obrubník LUNA	400	50	300	2,5	60	14	840

Technický náčrtek:

obrubník rovinný

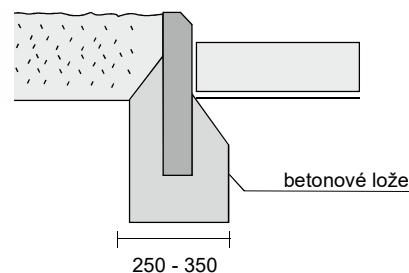


obrubník LUNA



Uložení:

- obrubníky se zapouštějí 1/3 výšky do betonového lože



Povrch a barevné provedení:

- * vymývaný obláček
- * povrch standard
- * povrch elegant
- * povrch delux
- * povrch extra delux

- obrubníky vymývané jsou uloženy na standardních paletách 100x120
- obrubníky vymývané jsou na paletě fixovány PE fólií



Na betonové výrobky
je poskytována
záruční lhůta 60 měsíců



Certifikace a dozorování jsou prováděny
TZÚS Praha s.p., pobočka Brno,
Autorizovanou osobou č.204

- Na výrobky bylo vydáno "Prohlášení o shodě"